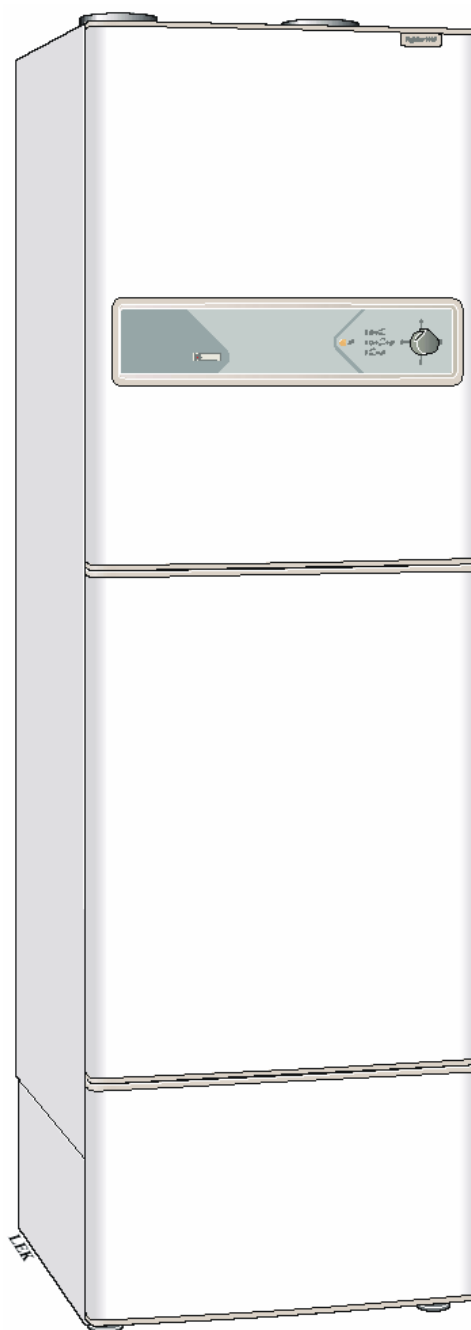




Návod k instalaci a obsluze

FIGHTER 100 P

MOS CZ 0402-1 611 805
FIGHTER 100 P V.01.04



OBSAH

Pro uživatele

1.	Základní informace	2
1.1.	Pro uživatele	2
1.2.	Záznam o instalaci Vašeho tepelného čerpadla	2
1.3.	Princip funkce	3
2.	Ovládání	4
2.1.	Ovládací panel	4
3.	Běžná údržba	4
3.1.	Všeobecně	4
3.2.	Čištění vzduchového filtru	4
3.3.	Čištění ventilátoru	5
3.4.	Čištění ventilů vyfukovaného vzduchu	6
3.5.	Kontrola pojistného ventilu	6
3.6.	Kontrola sifonu	7
3.7.	Ostatní údržba	7
4.	Opatření při poruchách provozu	7
4.1.	Není teplá užitková voda nebo má příliš nízkou teplotu	7
4.2.	Slabé nebo žádné větrání	7

Pro instalační firmu

5.	Základní informace pro instalační firmu	8
5.1.	Doprava a skladování	8
5.2.	Manipulace	8
5.3.	Ustavení přístroje	8
5.4.	Chladicí okruh	8
5.5.	Nastavení termostatu	8
5.6.	Reset omezovače teploty	8
5.7.	Reset presostatu	9
6.	Připojení potrubí	9
6.1.	Všeobecně	9
6.2.	Plnění nádrže na ohřev teplé užitkové vody	9
6.3.	Vypuštění nádrže na ohřev teplé užitkové vody	9
6.4.	Odběr teplé užitkové vody	10
7.	Elektroinstalace	10
7.1.	Připojení	10
7.2.	Zapojení do elektrické zásuvky	11
7.3.	Nastavení kapacity ventilátoru	11
8.	Připojení vzduchotechnického potrubí	12
8.1.	Všeobecně	12
8.2.	Seřízení	12
8.3.	Vedení vzduchového kanálu	12
8.4.	Diagram ventilátoru	13
9.	Umístění komponentů	14
10.	Seznam komponentů	15
11.	Schéma elektrického zapojení	16
12.	Rozměry a připojení	17
13.	Technická data	18

PRO UŽIVATELE

1. Základní informace

1.1. Pro uživatele

Vážený zákazníku,

aby vám tepelné čerpadlo FIGHTER 100P co nejlépe sloužilo, přečtěte si nejprve dobře část „Pro uživatele“ v tomto návodu pro montáž a obsluhu.

FIGHTER 100P je švédský kvalitní výrobek s dlouhou životností a velkou provozní bezpečností. Přejeme Vám příjemné chvíle s tepelným čerpadlem od firmy NIBE.

FIGHTER 100P je tepelné čerpadlo, které využívá teplo obsažené v odváděném vzduchu při větrání domů. Energie obsažená ve vzduchu se využívá k ohřevu teplé užitkové vody. Je určené pro menší rodinné domy pro jednu rodinu a podobné objekty.

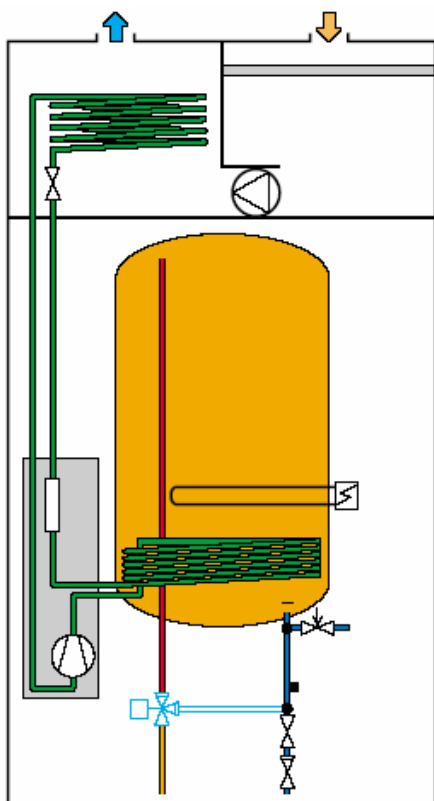
FIGHTER 100P pracuje s ekologicky nezávadným chladivem R290 (Propan)

1.2. Záznam o instalaci Vašeho tepelného čerpadla

Vyplní instalační firma.

Datum uvedení do provozu:	
Výrobní číslo	
Instalační firma:	
Jméno odpovědné osoby:	Tel:
Výkon ventilátoru	
Zvolená křivka ventilátoru	
Seřízený úhel škrtky klapky	
Schváleno dne:	
Jméno autorizovaného technika NIBE: Podpis:	

1.3. Princip funkce

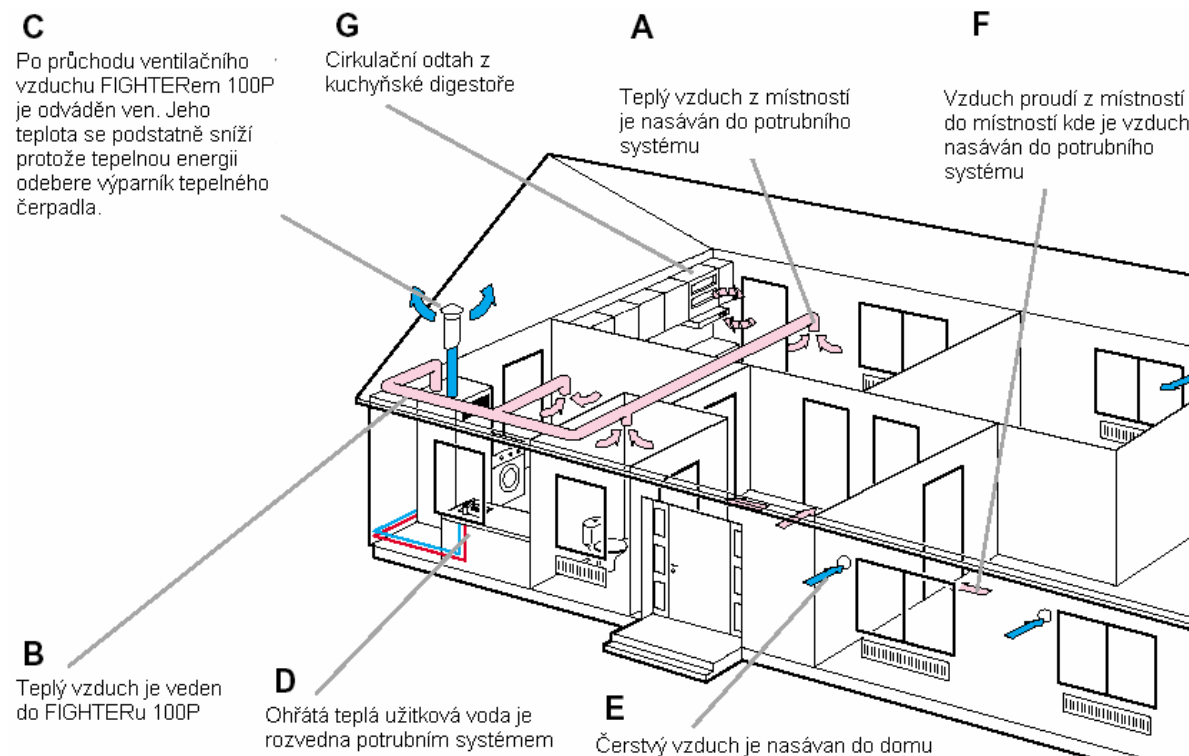


FIGHTER 100 je tepelné čerpadlo pro větrání a ohřev teplé užitkové vody. Tepelné čerpadlo získává energii z ventilačního vzduchu a předává ji prostřednictvím kondenzátoru do zásobníku teplé užitkové vody. Tepelné čerpadlo je napojeno na ventilační systém s mechanickým odvodem vzduchu.

Výkon přídavného topného tělesa je 1,5 kW.

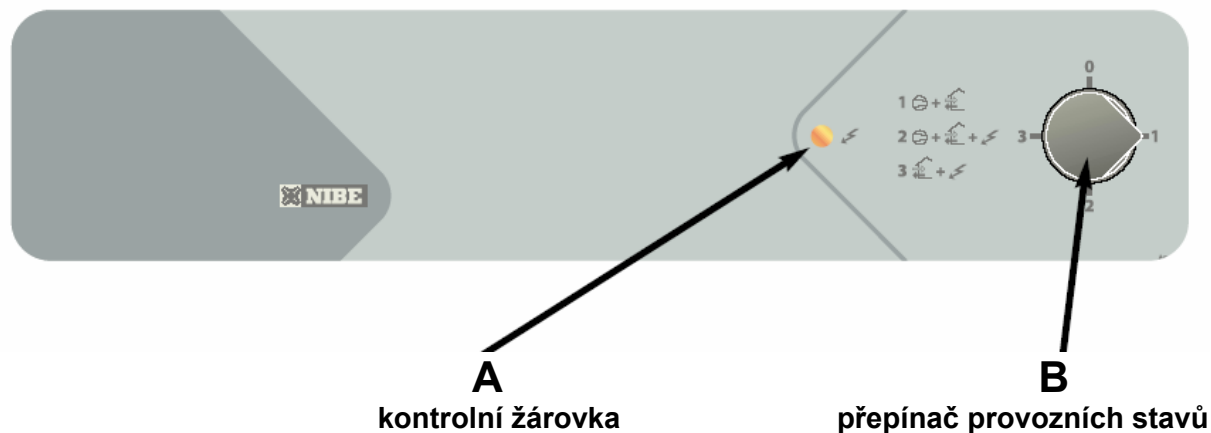
Maximální povolený tlak v nádrži je 9 barů. Teplý ventilační vzduch, odváděný při větrání z místností, prochází přes výparník, kde předá své teplo chladivu, které se díky svému nízkému bodu varu vypařuje. Chladivo se následně stlačuje v kompresoru, čímž se jeho teplota dále zvýší. Takto zahřáté chladivo se vede do kondenzátoru. Zde předá chladivo své teplo užitkové vodě, tím se sníží jeho teplota a přejde zpět z plynného do kapalného stavu. Chladivo prochází přes filtr k expanznímu ventilu, kde se jeho tlak a teplota znovu sníží. Poté se chladivo vede opět do výparníku a cyklus se opakuje.

Princip systému



2. Ovládací panel

2.1. Ovládací panel



Veškeré ukazatele pro ovládání zařízení jsou na ovládacím panelu.

A Kontrolní žárovka

Ukazuje, zda je v provozu elektrické topné těleso

B Přepínač provozního režimu

se 4 stupni: 0 – 1 – 2 – 3:

0 Zařízení je mimo provoz

1 Normální stupeň – ventilátor a tepelné čerpadlo jsou v provozu

2 Ventilátor, tepelné čerpadlo a elektrické topné těleso jsou v provozu. Tento stupeň se zapíná, když kompresor sám nestačí pro ohřev teplé užitkové vody.

3 Rezervní stupeň – ventilátor a elektrické topné těleso jsou v provozu

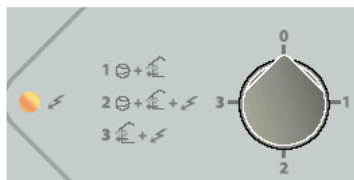
3. Běžná údržba

3.1. Všeobecně

Tepelné čerpadlo a celý systém větrání vyžadují pravidelnou údržbu.

Základní postupy údržby jsou uvedeny dále. Čísla v závorkách se odvolávají na oddíl „Seznam komponentů“.

3.2. Čištění vzduchového filtru



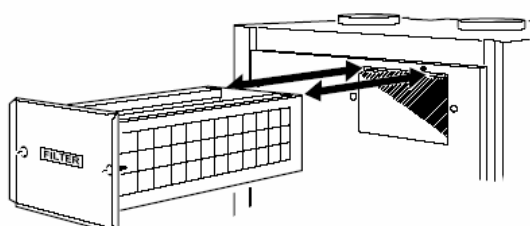
0 Vypnuto

1 Tepelné čerpadlo + větrání

2 Tepelné čerpadlo + větrání + el. topné těleso

3 Rezervní provoz (el. topné těleso + větrání)

Při normální potřebě teplé vody se používá stupeň 1.



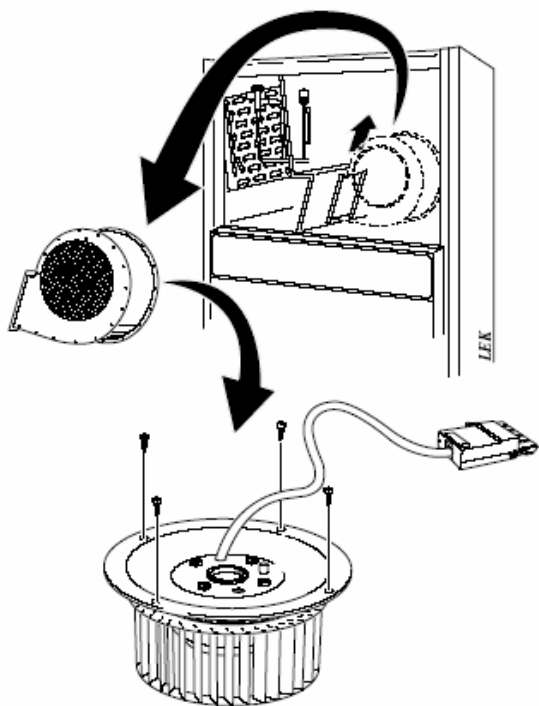
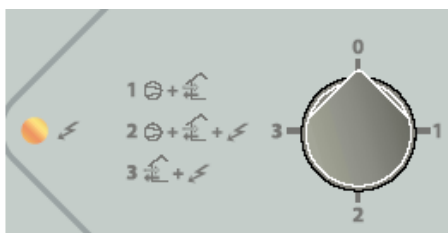
Vzduchový filtr tepelného čerpadla je třeba pravidelně čistit (čtyřikrát ročně) tak, že jej vyjmeme a dočista vyklepeme. Při silném znečištění opatrně, vrchní stranou obrácenou dolů, vyčistíme vodou.

- Třístupňový přepínač přepněte do polohy „0“
- Otevřete horní čelní kryt tak, že jej za dolní hranu vytáhnete a přizdvihnete.
- Uvolněte kazetu filtru tak, že otočíte obě černé páčky proti směru hodinových ručiček.
- Vytáhněte kazetu, demontujte filtr a vyklepejte dočista. Ubezpečte se, že filtr není poškozený. Je-li třeba, objednejte nové filtry u své servisní organizace.
- Zpětné nasazení filtru proveďte v obráceném pořadí.

Časový interval mezi čistěními se mění, a závisí na množství prachu ve ventilačním vzduchu.

3.3. Čistění ventilátoru

Ventilátor je třeba vyčistit nejméně jednou ročně, tak že jej vyjmete z tepelného čerpadla a oběžné kolo opatrně vykartáčujeme

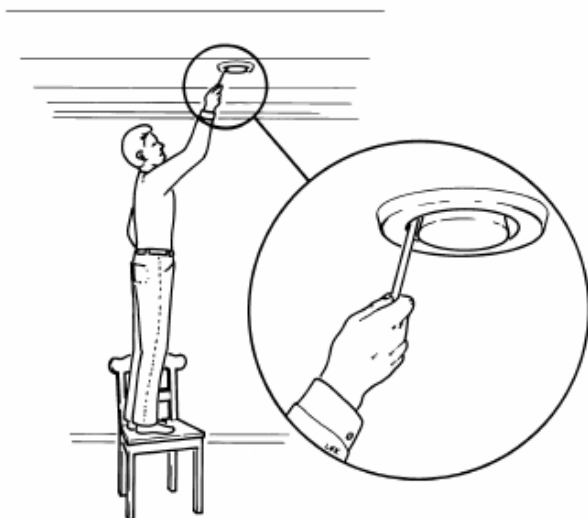


- Přepínač provozního režimu dejte do polohy „0“
- Horní čelní kryt otevřete tak, že dolní hranu vytáhnete a přizdvihnete.
- Vnitřní kryt otevřete vyšroubováním šroubů, které jsou na venkovní hraně
- Uvolněte ventilátor a kabelový konektor podle vyobrazení
- Po vyjmutí ventilátoru zkontrolujte také odkapní vanu na kondenzovanou vodu pod výparníkem. Dále zkontrolujte odtokovou hadici kondenzátu zda není ucpaná.
- Zpětnou instalaci proveďte v opačném pořadí.

Upozornění !!!

**Zabraňte deformaci oběžného kola, porušilo by se vyvážení.
Nepoužívejte vodu ani čisticí prostředek.**

3.4. Čištění ventilů vyfukovaného vzduchu

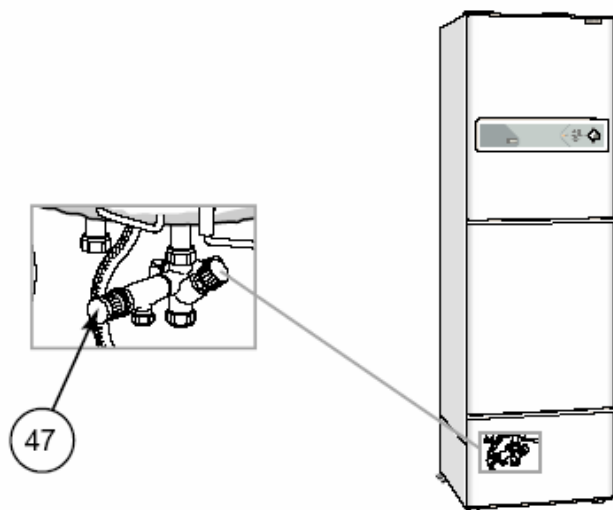


Ventily vyfukovaného vzduchu odváděného z domu se musí pravidelně čistit kartáčkem, aby bylo zabezpečeno správné větrání. Při čištění dbejte aby se nezměnilo nastavení ventilů.

POZOR: V případě současné demontáže více ventilů se nesmí ventily mezi sebou zaměnit!

Zkontrolujte současně zda není ucpaný odvětrávací otvor (84) za předním krytem. V případě potřeby jej vyčistěte.

3.5. Kontrola pojistného ventilu

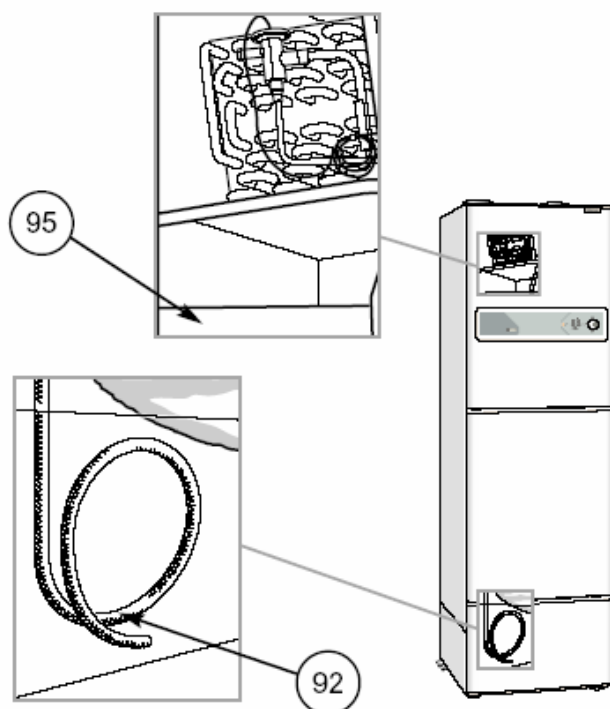


Pojistný ventil zásobníku (47) vypouští občas trochu vody. To je způsobeno skutečností, že studená voda při ohřevu zvyšuje svůj objem a vzniklý tlak otevře pojistný ventil.

Bezpečnostní ventil je třeba asi čtyřikrát ročně zkontrolovat takto:

- Ventil otevřete
- Zkontrolujte zda přes ventil proudí voda
- Ventil opět uzavřete

3.6. Kontrola sifonu



(Provádí se pokud hadice kondenzované vody není připojena na odtok do podlahy nebo na jiný sifon).

Zkontrolujte, zda sifon (92) na vaně kondenzátu (95) je naplněn vodou. Je-li sifon prázdný nebo obsahuje jen málo vody a je slyšet „bublání“, je třeba vodu doplnit hadicí nebo přes vanu kondenzátu. (Je nutno demontovat krycí plech).

Po delší době provozu mohou nečistoty sifon ucpat. Proto jej kontrolujte pravidelně a v případě potřeby vyčistěte.

3.7. Ostatní údržba

Zkontrolujte, jestli nedochází k netěsnosti v kondenzátoru. Netěsná místa lze zjistit ve spáře (99) mezi oběma trubkami kondenzátoru. Pokud by se tam vyskytla voda nebo olej informujte, prosím, instalátéra.

4. Opatření při poruchách provozu

Při vadné funkci nebo při poruše provozu zkontrolujte nejprve následující body.

4.1. Není teplá užitková voda nebo má příliš nízkou teplotu

- Nefunkční skupinové nebo hlavní pojistky
- Přepínač (8) je v poloze „0“
- Zavřený nebo škrcený plnicí ventil (46) zásobníku teplé užitkové vody
- Velká spotřeba teplé užitkové vody. Počkejte několik hodin a zkontrolujte, jestli teplota stoupá.
- Zareagoval presostat (49). Smí být vrácen jen za dozoru odborníka elektro.
- Zareagoval omezovač teploty (6). Smí být vrácen jen za dozoru odborníka elektro.

4.2. Slabé nebo žádné větrání

- Filtr (63) je zanesený (v případě potřeby vyměňte)
- Ventil ventilačního vzduchu je uzavřený, zanesený, nebo příliš seškrcený.
- Nefunkční skupinové nebo hlavní pojistky
- Ventilátor je zanesený

Jestliže provozní poruchu nelze odstranit pomocí výše uvedených opatření, je nutno zavolat odborný servis.

PRO INSTALAČNÍ FIRMU

5. Základní informace pro instalační firmu

Upozornění: Tato část manuálu je určena pro instalační firmu. Neodborným zásahem riskujete nesprávnou funkci a poškození tepelného čerpadla. V případě nutnosti se vždy obraťte na instalační firmu!

5.1. Doprava a skladování

Tepelné čerpadlo se musí dopravovat a skladovat v suchu a ve vertikální poloze.

5.2. Manipulace



Tepelné čerpadlo obsahuje ekologické bez freonové ale vysoce hořlavé chladivo. Je třeba dodržovat zvláštní opatrnost při manipulaci, instalaci, údržbě, čištění, servisu a v neposlední řadě při likvidaci chladiva, aby se zabránilo škodám a eliminovalo riziko úniku chladiva.

5.3. Ustavení přístroje

Tepelné čerpadlo se doporučuje instalovat asi 15 mm od vnější stěny domu, aby se zabránilo obtěžování hlukem. Pokud to není možné, je třeba se vyhnout mezistěnám k ložnicím a místnostem citlivým na hlučnost. Bez ohledu na místo ustavení, měly by být stěny místností zvukově izolovány. Na mezistěnách k ložnicím a obývacím pokojům by se vedení mělo pokládat bez držáků.

Pozor: ! Při ustavení je nutné vzít v úvahu meziprostor (15 mm), potřebný pro demontáž horní čelní klapky, viz oddíl „Rozměry a připojení“.

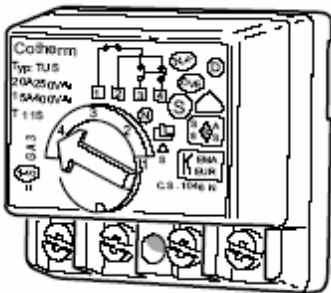
5.4. Chladicí okruh

Protože chladicí okruh je naplněn ekologicky nezávadným ale vysoce hořlavým chladivem, je nutné postupovat podle předpisů pro systémy naplněné hořlavými plyny a zasahovat do něj smějí pouze osoby k tomu kompetentní.

5.5. Nastavení termostatu

Při seřizování termostatu nad 65° C je nutno použít směšovací ventil. Směšovací ventil je k dispozici jako příslušenství.

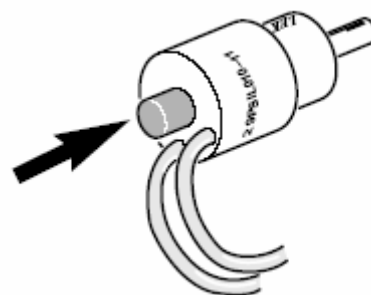
5.6. Reset omezovače teploty



POZOR! Vrácení tlačítka omezovače teploty (6) smí být provedeno jen odborníkem.

5.7. Reset presostatu

POZOR! Vrácení presostatu (49) a (41) smí být provedeno jen pod dohledem elektroinstalatéra. Nízkotlaký presostat (41) má automatické reset.



6. Připojení potrubí

6.1. Všeobecně

Vedení studené a teplé užitkové vody se připojuje k trubkám (73) resp. (74). Jestliže se použijí trubky z umělé hmoty nebo měděné trubky, musí se instalovat redukce.

Vypouštěná voda ze sběrné vany výparníku a bezpečnostních ventilů se vede sběrnou trubkou do odtoku, aby se zabránilo škodám, které by mohla způsobit vystřikující horká voda.

Hadici odvádějící vodu z kondenzátoru pokládejte nejlépe přímo do odtoku v podlaze. Dbejte na to, aby konec hadice vyúsťoval pod hladinou vody v odtoku. Tím odpadá nutnost kontrolovat sifon, jak je popsáno v oddíle „Běžná údržba“.

Instalace potrubí musí být provedena podle platných předpisů a norem.

6.2. Plnění nádrže na ohřev teplé užitkové vody

POZOR! Dbejte na to, aby přepínač provozních režimů (8) byl před plněním a během plnění na stupni „0“.

Plnění nádrže proveďte takto:

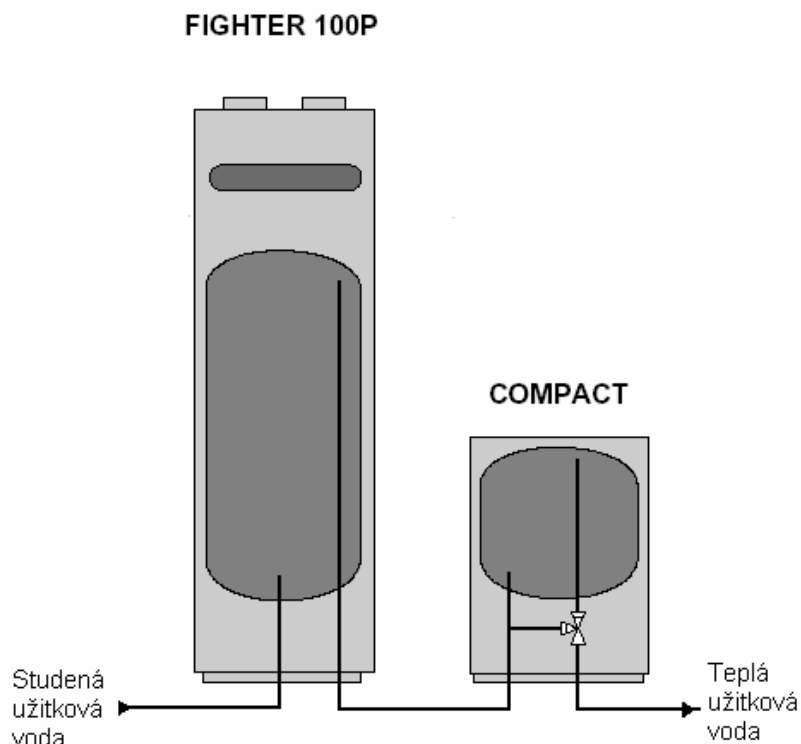
Nejprve zcela otevřete kohoutek na teplou užitkovou vodu a pak plnicí ventil (46). Tento ventil zůstává během plnění stále otevřený. Jakmile vytéká voda z otevřeného kohoutku teplé vody, může se kohoutek zavřít.

6.3. Vypuštění nádrže na ohřev teplé užitkové vody

Nádrž se vypouští otevřením vypouštěcího ventilu (47). Zajistěte přívod vzduchu otevřením nejbližšího vodovodního kohoutku na teplou užitkovou vodu. Pokud to nestačí, můžete opatrně uvolnit svorku objímky (74).

6.4. Odběr teplé užitkové vody

Teplá užitková voda se připojuje v pozici (74), studená voda v pozici (73). Je-li instalován vířivý bazén nebo jiné podobné zařízení, kde je předpoklad vyššího odběru TUV, je třeba instalaci tepelného čerpadla doplnit o další přídatné zařízení na ohřev TUV.



7. Elektroinstalace

7.1. Připojení

Instalace musí být provedena podle platných předpisů a norem.

Tepelné čerpadlo je opatřeno připojovacím kabelem se zástrčkou a připojuje se do zemněné zásuvky. Při pracích pod kryty, které jsou připevněné šrouby, musí být zástrčka vytažena, nebo musí být vypnuta příslušný jistič. Tyto práce se smí provádět jen pod dohledem odborníka. Při přímém zapojení do zásuvky musí být přívod proudu opatřen vypínačem.

Při testu elektrické izolace budovy musí být tepelné čerpadlo mimo provoz.

Upozornění!!!

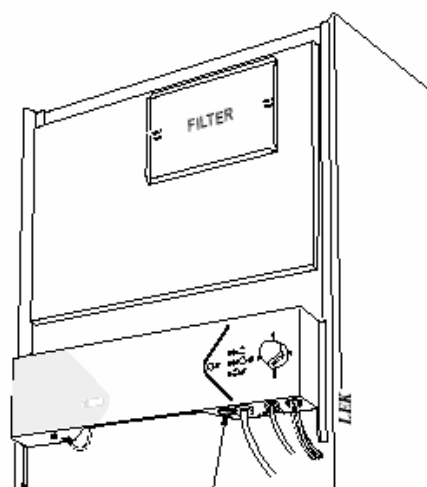
Přepínač režimů provozu (8) se nesmí přepnout ze stupně „0“ dříve, dokud není zásobník naplněn vodou. Mohlo by dojít k poškození kompresoru, omezovače teploty, termostatu a el. topného tělesa.

Pokud není instalován směšovací ventil nesmí být termostat elektrického topného tělesa nastaven na teplotu vyšší než 65 °C. Z výrobního závodu je nastaven na 60° C.

Omezovač teploty (6) přeruší přívod proudu, jakmile teplota v zásobníku dosáhne hodnoty mezi 100 a 110° C. Stisknutím tlačítka omezovače se obnoví jeho funkce. Viz. odd. Vrácení omezovače teploty.

7.2. Zapojení do elektrické zásuvky

Při instalaci napevno se může kabel proudu zapojit na svorku v pravém rohu tepelného čerpadla.



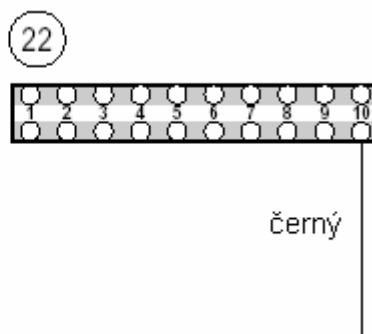
Kabelová průchodka
pro instalaci na pevně

7.3. Nastavení kapacity ventilátoru

Volba kapacity ventilátoru se provádí připojením černého vodiče od ventilátoru ventilačního vzduchu na požadované připojení na svorkovnici (22).

Viz vyobrazení a oddíl „Připojení ventilátoru“ – „Diagram ventilátoru“. Ventilátor je připojen při dodání v pozici „10“.

Svorka	Napětí (V)
1	100
2	110
3	125
4	140
5	155
6	170
7	185
8	200
9	215
10	230



černý

8. Připojování vzduchotechnického potrubí

8.1. Všeobecně

FIGHTER 100P má být připojen tak, aby veškerý vzduch z větrání – kromě odsávání par z kuchyně – procházel výparníkem (62) tepelného čerpadla. Nejmenší objem větrání má odpovídat platným normám. Aby tepelné čerpadlo mohlo pracovat hospodárně, nesmí být proud vzduchu menší, než 72 m³ za hodinu, (20 l / s).

Místnost, kde je tepelné čerpadlo instalováno musí být odvětrávána nejméně v objemu m³/h (10 l/s).

Fighter 100P je ve spodní části opatřen interním větracím otvorem (84) a nasává vzduch o objemu asi 5 m³/h (1,4 l/s) v blízkosti podlahy přímo z místnosti ustavení.

Přepínání kapacity ventilátoru je popsáno v oddílu „Elektroinstalace“, „Nastavení kapacity ventilátoru“. Číslování křivek odpovídá pozicím na svorkovnici (22).

8.2. Seřízení

Aby bylo dosaženo požadované výměny vzduchu ve všech místnostech domu, je nutné správné umístění a nastavení větracích ventilů. Chybná instalace může způsobit nejen škody na domě, ale může také snížit hospodárnost tepelného čerpadla.

8.3. Vedení vzduchového kanálu

Aby se zabránilo, přenosu hluku chodu ventilátoru vedením vzduchu, je účelné zabudovat do vedení tlumiče hluku. To platí zvláště tehdy, když jsou ventily ventilačního vzduchu v ložnicích nebo při vyšší kapacitě ventilátoru.

Protože tepelné čerpadlo pracuje s hořlavým chladivem - (propan R 290), musí být systém vzduchových vedení patřičně uzemněn podle platných předpisů. Dodávané zemnicí vodiče (2 ks) je nutné připojit na oba vzduchové kanály (ventilačního i odváděného vzduchu). Tyto vodiče je nutné připevnit k zemnicím kolíkům na horním krytu tepelného čerpadla.

Připojení vzduchových vedení má být provedeno pružnými hadicemi tak, aby byly snadno vyměnitelné. Vedení vypouštěného vzduchu musí být v celé své délce difúzně izolováno. Je nutné brát zřetel na možnost kontroly vedení. Hadice musí být pokládány bez zalomení, aby nedocházelo ke zúžení jejich průřezu. Také je třeba se vyvarovat ostře zalomeným kolenům, což by mohlo mít za následek sníženou kapacitu větrání. Pro zabránění netěsnostem jsou připojovací hrdla opatřena dvojitým těsněním.

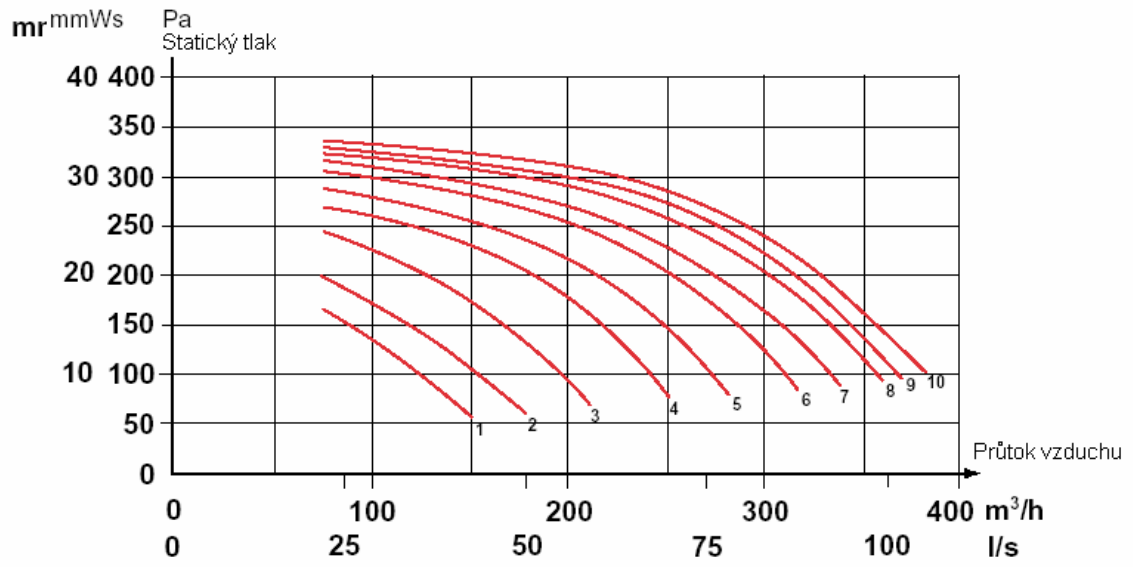
Vzduchové vedení musí mít minimálně třídu utěsnění B.

Upozornění !!!

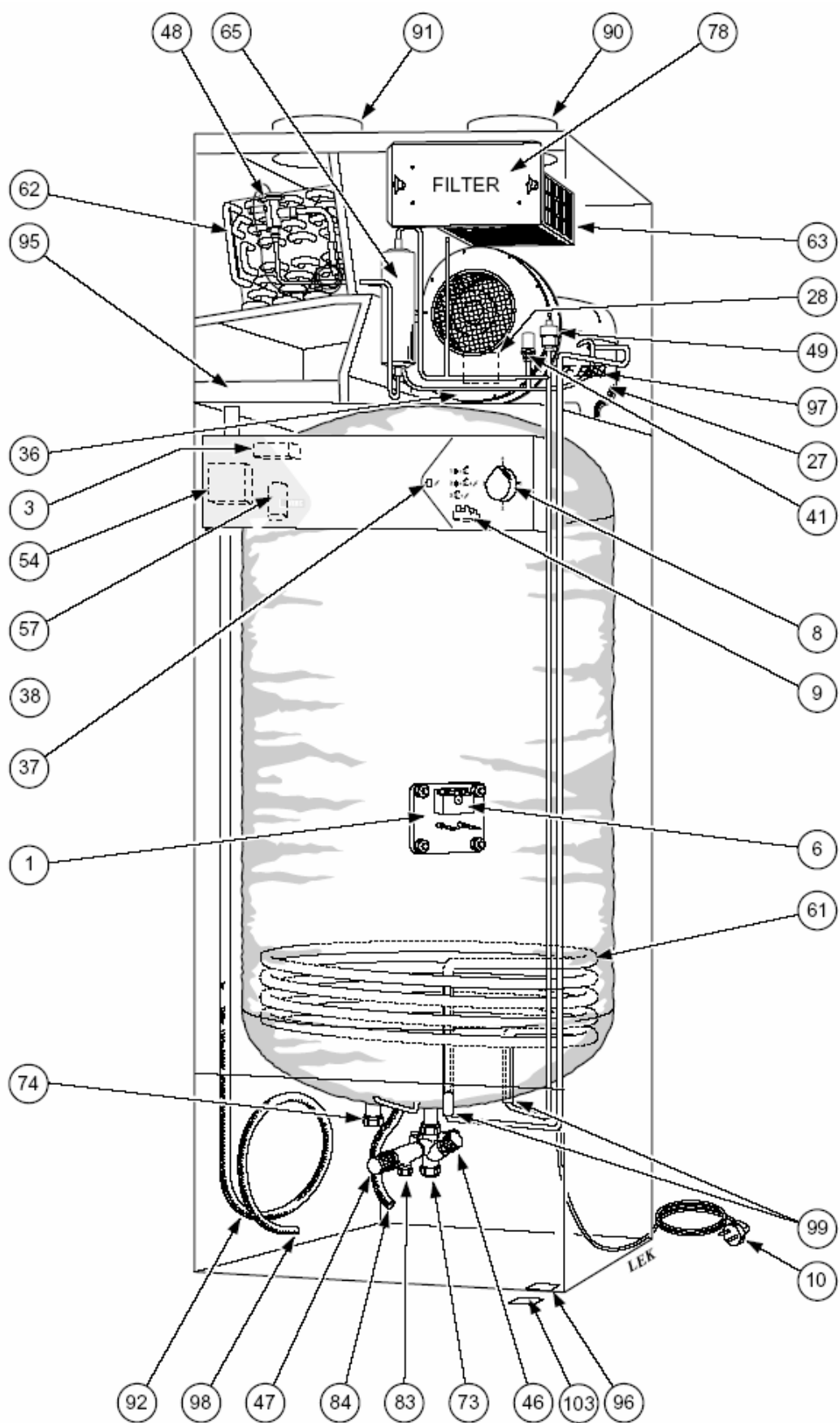
Pro odváděný vzduch se nesmí používat žádné vedení ve vyzdřeném komínu.

8.4. Diagram ventilátoru

Následující diagram ukazuje využitelnou kapacitu ventilátoru



9. Umístění komponentů



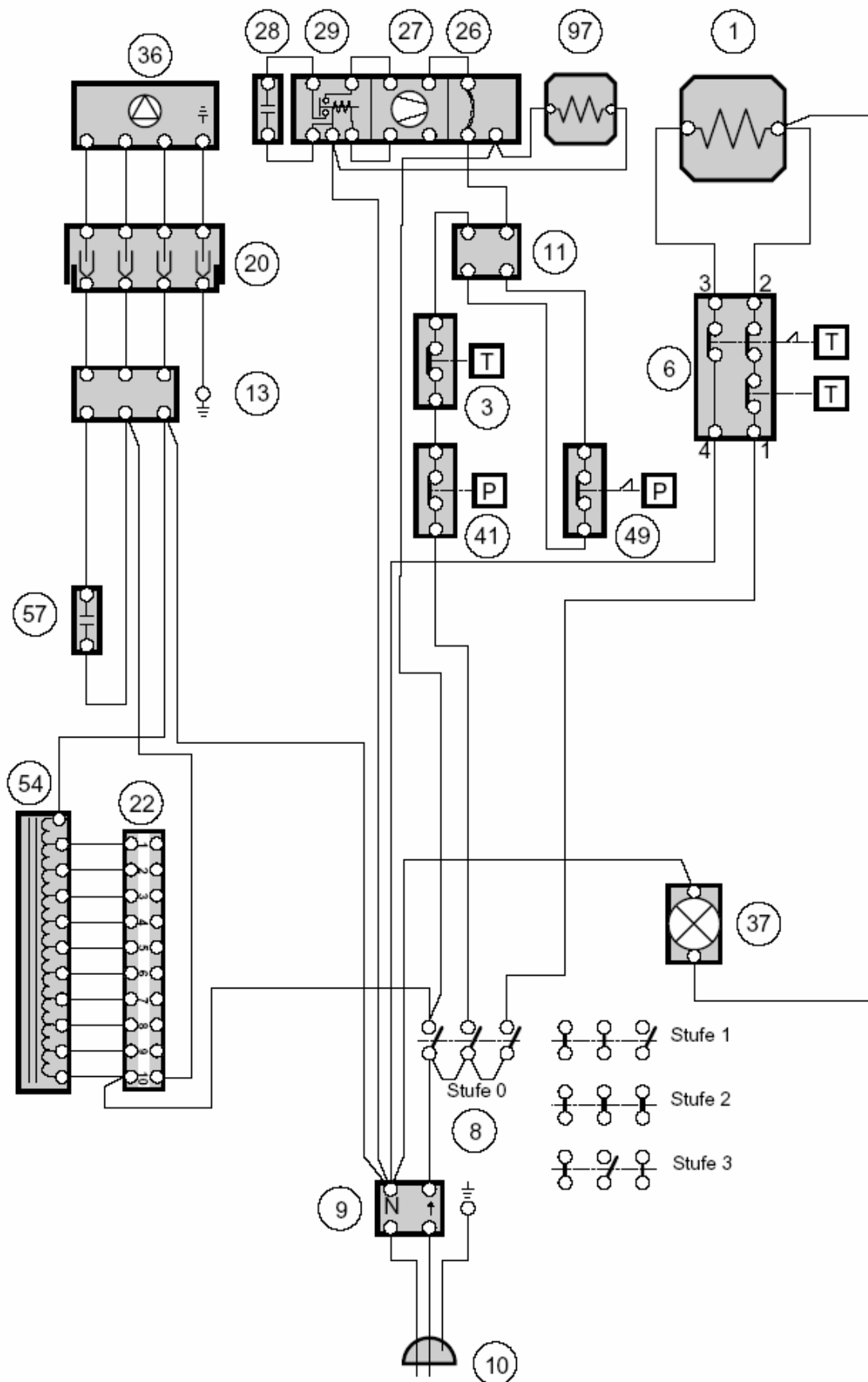
10. Seznam komponentů

1	Elektrické topné těleso, 1,5 kW
3	Termostat, kompresor
6	Termostat, omezovač teploty pro elektrické topné těleso
8	Přepínač provozních režimů, stupeň 0 – 1 – 2 - 3
9	Připojovací svorkovnice, přívod proudu
10	Přívodní kabel se zástrčkou
11	Svorkovnice
13	Svorkovnice
20	Připojení, ventilátor
22	Svorkovnice pro nastavení kapacity ventilátoru
26	Ochrana motoru, kompresor
27	Kompresor
28	Startovací kondenzátor, kompresor 53 μ F
29	Startovací relé, kompresor
36	Ventilátor
37	Kontrolní žárovka „Topné těleso“
38	Varovná žárovka „Filtr vzduchu ucpaný“
41	Nízkotlaký presostat
45	Směšovací ventil (příslušenství)
46	Kombinovaný odstavný a zpětný ventil
47	Kombinovaný bezpečnostní a vypouštěcí ventil
48	Expanzní ventil
49	Vysokotlaký presostat
54	Transformátor ventilátoru, přepínač kapacity ventilátoru
57	Startovací kondenzátor, ventilátor 2 μ F, (u standardního ventilátoru)
61	Kondenzátor
62	Výparník, připojení, viz oddíl „Rozměry a připojení“
63	Vzduchový filtr
65	Filtrdehydrátor

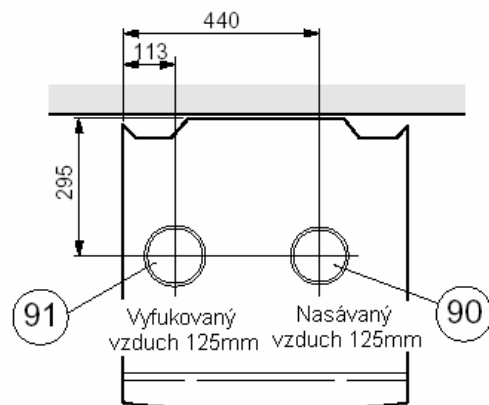
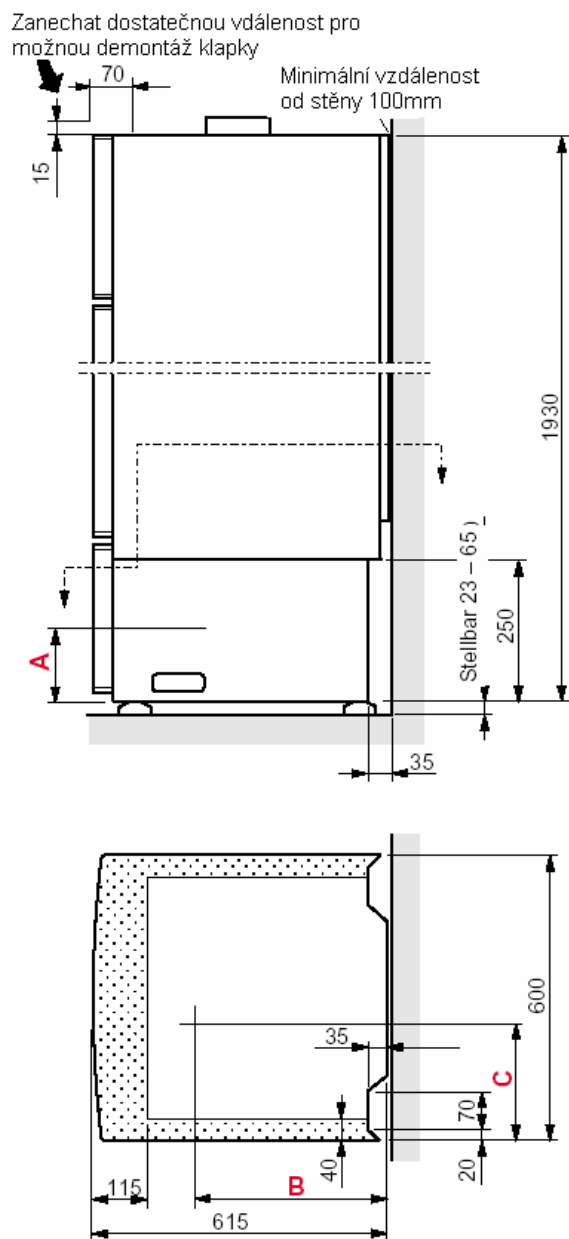
Připojení

	A	B	C	
73	Připojení studené vody...šroubení svěrného kroužku \varnothing 22mm	220	298	271
74	Odtok teplé užitkové vody ...šroubení svěrného kroužku \varnothing 22mm	250	298	381
78	Klapka filtru			
83	Odtok pojistného ventilu			
84	Odvětrávací otvor			
90	Připojení větrání, nasávaný vzduch \varnothing 125 mm	1930	295	206
91	Připojení větrání, vyfukovaný vzduch \varnothing 125 mm	1930	295	485
92	Hadice kondenzované vody			
95	Vana kondenzátu			
96	Typový štítek			
97	Vypouštěcí kohout			
98	Odtok kondenzované vody			
99	Indikace kontroly netěsnosti, kondenzátor			

11. Schéma elektrického zapojení

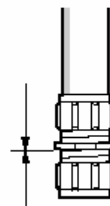


12. Rozměry a připojení



Před tepelným čerpadlem je
zapotřebí zanechat minimálně 0,5m
volného prostoru pro snadný servis

Svěrný kroužek



A, B, a C: viz „Seznam komponentů“
Uvnitř vytečkované plochy se nemohou připojovat
žádné trubky, vycházející ze země

13. Technická data

Výška	1930 mm	
Šířka	600 mm	
Hloubka	615 mm	
Netto hmotnost	155 kg	
Potřebná výška ustavení	2050 mm	
Objem zásobníku	225 l	
Elektrické připojení	230 V / 1 fáze + N	
Elektrické topné těleso	1,5 kW	
Jmen. výkon ventilátoru	105 W	(130 na objednávku)
Jmen. výkon kompresoru	350 W	
Třída ochrany	IP 21	
Maximální tlak v zásobníku	0,9 MPa (9 baru)	
Hladina hluku v místě ustav.	42-46 dBA	
Chladivo	R 290 (propan)	
Množství chladiva	300 g	
Spínací tlak presostatu	2,45 MPa	
Spínací teplota kompresoru	cca 51 °C	
Spínací tep.el.topného tělesa	cca 60 °C	

14. Servisní list



Kancelář zastoupení NIBE Industrier AB v České republice a Slovenské republice
V Závěťří 1478/6 Tel./Fax: +420 266 791 796, mobil: 602 396 110, 605 712 483
170 00 PRAHA 7 e-mail: centrala@nibe-cz.com, [www:nibe-cz.com](http://www.nibe-cz.com)